

PUMPEN WERKZEUGKOFFER



MEMBER OF
INTERPUMP GROUP

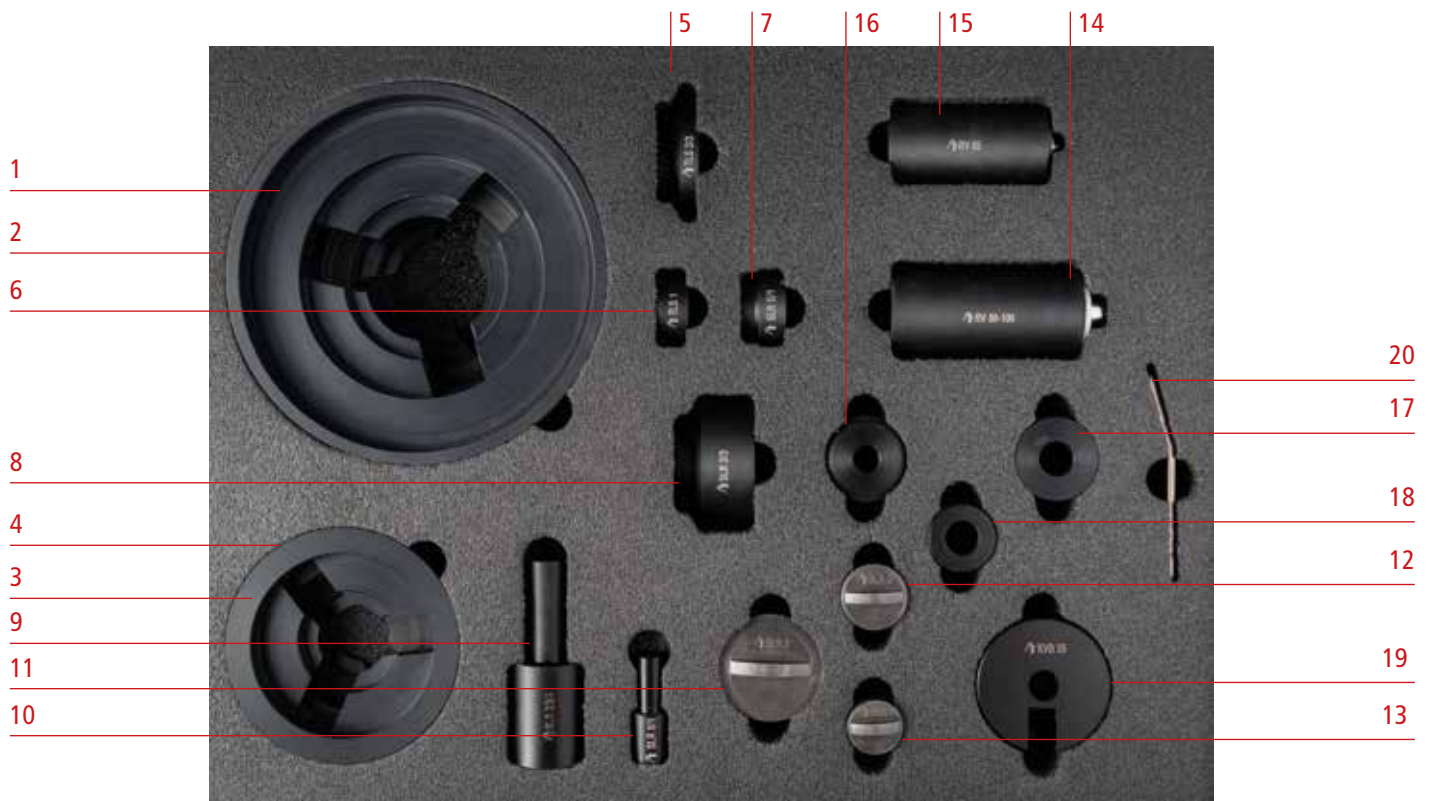


EINFÜHRUNG

Pumpen müssen während ihrer gesamten Nutzungsdauer regelmäßig gewartet werden. Wir haben eine Reihe von speziellen Werkzeugen für INOXPA-Pumpen entwickelt, um die Wartung einfacher und sicherer zu machen. Die richtige Anwendung, Original INOXPA-Ersatzteile und ein gutes Wartungsprogramm sind die drei Schlüsselfaktoren, die eine längere Lebensdauer unserer Pumpen garantieren.

Der INOXPA-Pumpenwerkzeugkoffer enthält Werkzeuge und Unterlegscheiben für alle Arten von Pumpen.





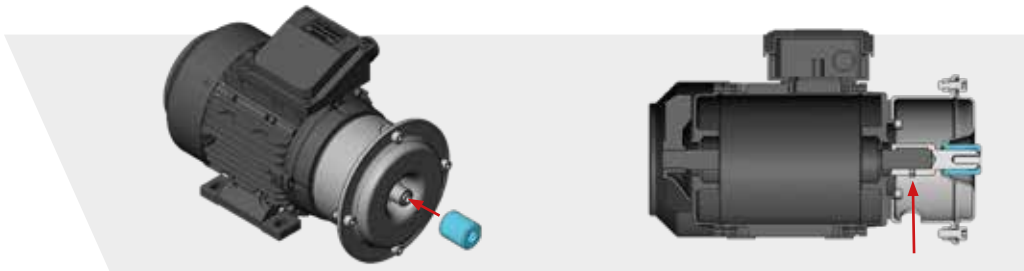
1	MONTAGEWERKZEUG FÜR GLRD KS 60/80 SCHWARZES NYLON	1D800-153006088	KIBER
2	MONTAGEWERKZEUG FÜR GLRD KS 40/50 SCHWARZES NYLON	1D800-153004088	
3	MONTAGEWERKZEUG FÜR GLRD KS 25/30 SCHWARZES NYLON	1D800-153002588	
4	MONTAGEWERKZEUG FÜR GLRD KS 20 SCHWARZES NYLON	1D800-153002088	
5	MONTAGEWERKZEUG FÜR GLRD TLS 2/3 SCHWARZES NYLON	1D250-153003288	TLS
6	MONTAGEWERKZEUG FÜR GLRD TLS 1 SCHWARZES NYLON	1D250-153001288	
7	MONTAGEWERKZEUG FÜR GLRD SLR 0/1 SCHWARZES NYLON	1D700-153001288	SLR
8	MONTAGEWERKZEUG FÜR GLRD SLR 2/3 SCHWARZES NYLON	1D700-153003288	
9	KOLBEN DREHSICHERUNGSWERKZEUG SLR 2/3/4 SCHWARZES NYLON	1D700-154002288	
10	KOLBEN DREHSICHERUNGSWERKZEUG SLR 0/1 SCHWARZES NYLON	1D700-154001288	
11	KOLBEN SPANNSCHRAUBE SLR 3/4 F-155	1D700-150003213	
12	KOLBEN SPANNSCHRAUBE SLR 2 F-155	1D700-150002213	
13	KOLBEN SPANNSCHRAUBE SLR 0/1 F-155	1D700-150001213	RV
14	MONTAGEWERKZEUG FÜR GLRD RV 80/100	8C500-153008000	
15	MONTAGEWERKZEUG FÜR GLRD RV 65	8C500-153006500	
16	MONTAGEWERKZEUG FÜR GLRD EFI 3 SCHWARZES NYLON	1C014-153015588	ESTAMPINOX EFI
17	MONTAGEWERKZEUG FÜR GLRD EFI 2 SCHWARZES NYLON	1C014-153012588	
18	MONTAGEWERKZEUG FÜR GLRD EFI 0/1 SCHWARZES NYLON	1C014-153009088	
19	MONTAGEWERKZEUG FÜR GLRD KVB 25	1D340-153002588	KVB
20	MONTAGEWERKZEUG FÜR DOPPELTE GLRD	1C190-153014003	PROLAC HCP
	LAUFRAD -Einstellscheibe HCP 40-110 (Durchmesser 110 mm)	1C190-03201408305	
	LAUFRAD -Einstellscheibe HCP 40-150 / 50-150 (Durchmesser 150 mm)	1C190-03202408305	
	LAUFRAD -Einstellscheibe HCP 40-205 / 50-190 (Durchmesser 205 mm)	1C190-03203408305	
	LAUFRAD -Einstellscheibe HCP 65-175 / 80-175 (Durchmesser 175 mm)	1C190-03203658305	
	LAUFRAD -Einstellscheibe HCP 65-215 / 80-205 (Durchmesser 215 mm)	1C190-03204658305	
	LAUFRAD -Einstellscheibe HCP 50-260 / 65-250 / 80-240 (Durchmesser 255)	1C190-03205508305	SLR / TLS
	Einstellscheiben TLS 1 / SLR 1 304 (0,10, 0,15 und 0,20 mm Dicke)	8D700-032001203	
	Einstellscheiben TLS 2 / SLR 2 304 (0,10, 0,15 und 0,20 mm Dicke)	8D700-032002203	
	Einstellscheiben TLS 3 / SLR 3 304 (0,10, 0,15 und 0,20 mm Dicke)	8D700-032003203	
	Einstellscheiben SLR 4 304 (0,10, 0,15 und 0,20 mm Dicke)	8D700-032004403	

ANLEITUNGEN

Werkzeuge zur Montage von Gleitringdichtungen

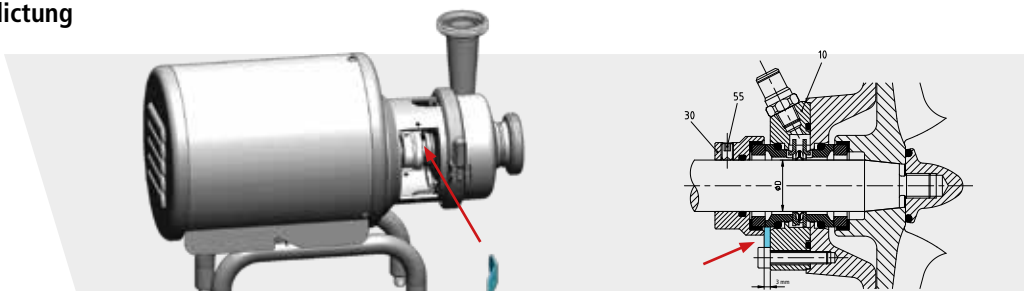
Für ESTAMPINOX EFI

Setzen Sie das Werkzeug auf die Welle und schieben Sie es so weit wie möglich auf. Schrauben Sie dann die Welle über den unteren Teil der Pumpenlaterne fest.



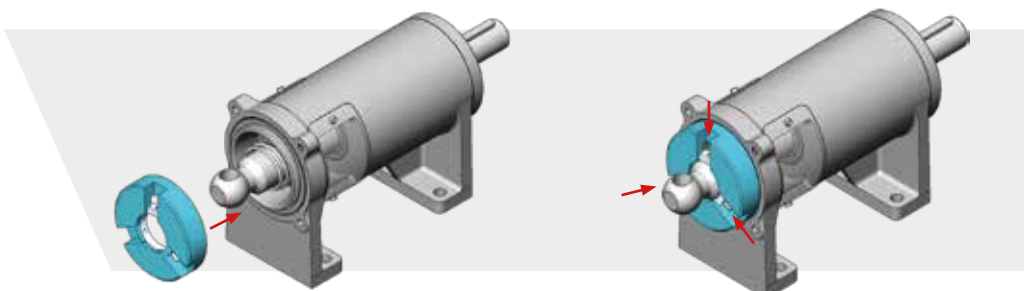
Für PROLAC HCP doppelte Gleitringdichtung

Nach dem Entfernen des Schutzes führen Sie das Werkzeug seitlich in die Laterne ein, um einen Abstand von 3 mm zwischen dem Doppeldichtungsring (Position 30) und dem Doppeldichtungsdeckel (Position 10) zu gewährleisten. Schrauben Sie dann mit einem Inbusschlüssel den Gewindestift des Doppeldichtrings (Position 55).



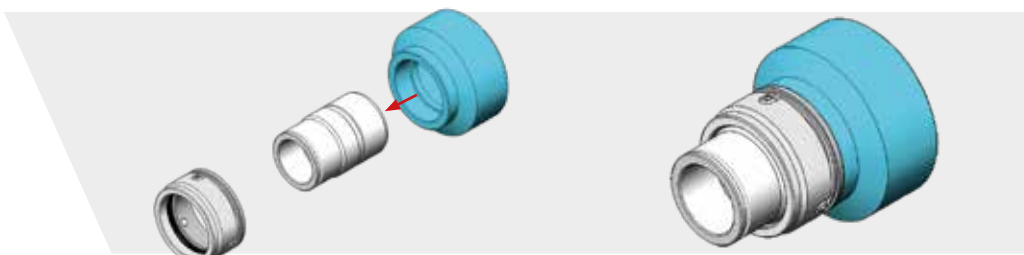
Für KIBER KS

Setzen Sie die Dichtungsabdeckung in das Werkzeug ein, platzieren Sie sie in Position auf der Pumpe an und schrauben Sie die Dichtungsabdeckung fest.



Für SLR und TLS

Setzen Sie den rotierenden Teil der Dichtung auf die Hülse (13, 13C), schieben Sie ihn so weit wie möglich ins Innere des Werkzeugs und ziehen Sie dann die Bolzen fest.



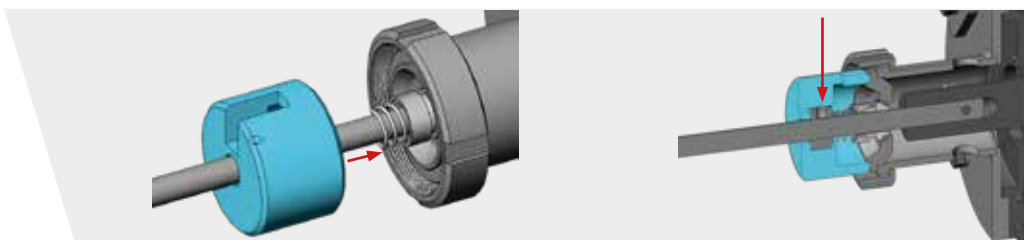
Für RV

Setzen Sie das Werkzeug auf die Welle und schieben Sie es so weit wie möglich auf. Entfernen Sie den Schutz und schrauben Sie ihn über das Seitenteil der Pumpenlaterne an die Welle.



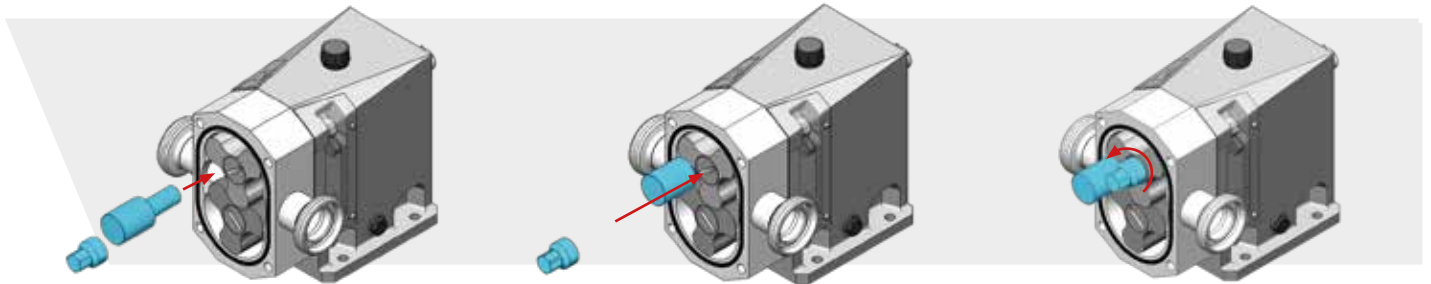
Für KVB

Nach der Demontage des Pumpengehäuses legen Sie den Dichtungsanschlag in das Werkzeug und dann auf die Welle bis zum Anschlag und schrauben Sie die Welle durch den Boden der Pumpenlaterne.



Feststellschraube und Verdrehsicherung für SLR

Legen Sie die Verdrehsicherung zwischen die Drehkolben, um eine Drehung zu verhindern, und verwenden Sie das Anziehwerkzeug, um die Drehkolben der Pumpe ein- oder auszuschrauben.



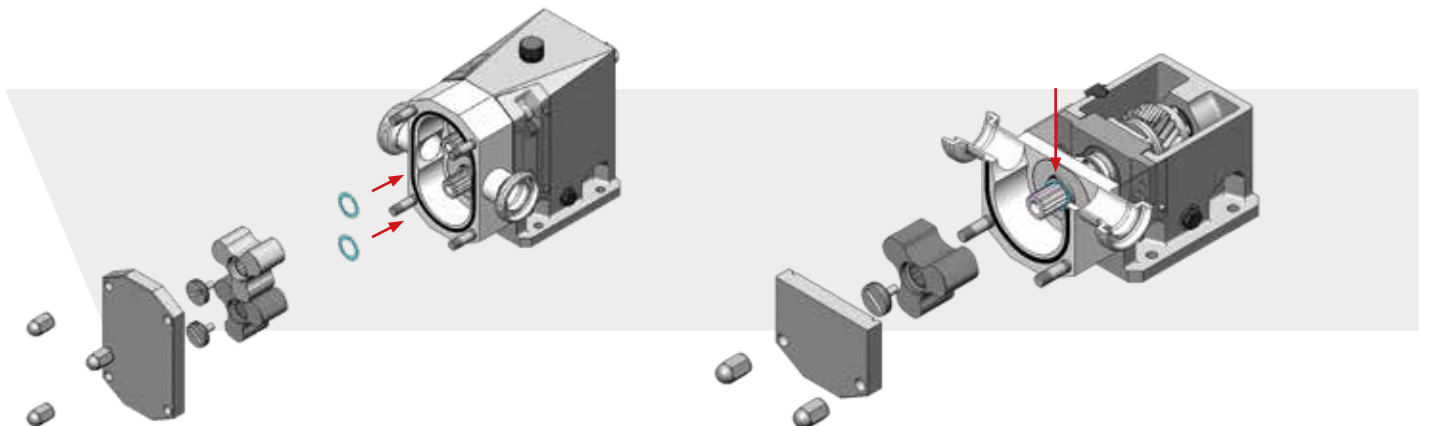
Laufrad-Einstellscheiben für PROLAC HCP

Die Pumpenwelle (05) und die Klammer (17) auf der Motorwelle anbringen. Die Inbusschraube (51E) die Klammer leicht anziehen und prüfen, ob sich die Pumpenwelle (05) noch bewegen lässt. Die Wellenklammer (17) in Position bringen. Den Deckel (03) und die Schrauben (51A) anbringen. Das Laufrad (02) auf der Pumpenwelle anbringen und mit der Blindmutter (45) festziehen. Einen Gabelschlüssel zwischen die Ebenen legen, um ein Verschieben zu verhindern. Das Laufrad mit der Welle (05) bis zum Pumpendeckel (03) schieben und die Unterlegscheibe auf dem Laufrad anbringen. Das Pumpengehäuse (01) aufsetzen und mit der Klammer (15) befestigen. Die Welle verschieben, bis das Laufrad das Gehäuse berührt.



Einstellscheiben für SLR und TLS

Entfernen Sie den Deckel und die Pumpenkolben, bringen Sie die Unterlegscheiben in der angegebenen Position an und montieren Sie die verschiedenen Teile, die ursprünglich von der Pumpe entfernt wurden.



Hinweis: Wir empfehlen, die Bedienungsanleitung der jeweiligen Pumpe zu konsultieren, um sicherzustellen, dass die Werkzeuge korrekt verwendet werden.



INOXPA S.A.U.
Telers, 60
17820 Banyoles - Spain
Tel. +34 972 57 52 00
inoxpa@inoxpa.com

www.inoxpa.com

